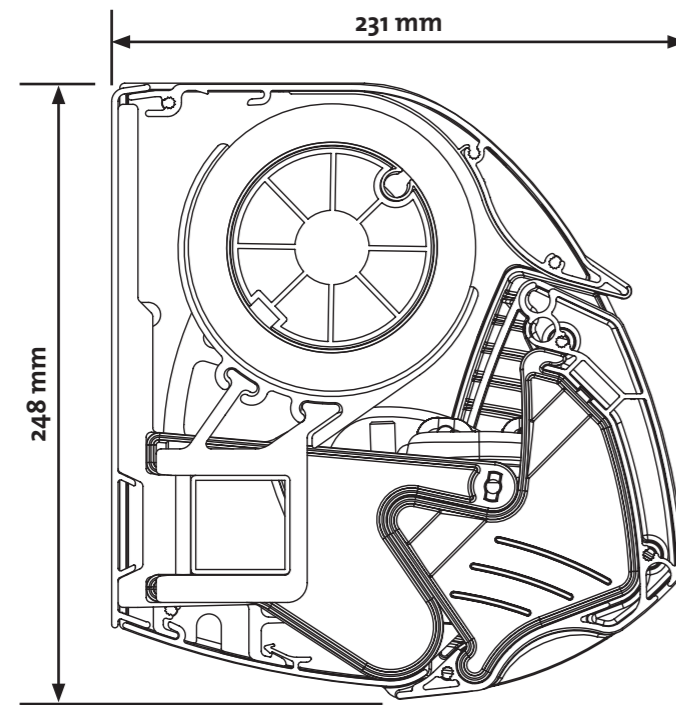


Montage van het knikarmscherm LX530

De montage gebeurt eenvoudigweg door het inhaken van het scherm in brede muurconsoles die vooraf aangebracht kunnen worden. Naast de gewone bevestiging tegen de muur kan optioneel ook gekozen worden voor montage tegen een plafond, onder een balkon of tegen een dakspant. Voor deze montage kan in optie gekozen worden voor een achterplaat hetgeen het geheel visueel volledig afsluit.



Kwaliteit voorop

Harol geeft maar liefst 5 jaar garantie op deze knikarmschermen. U kunt er dus van op aan dat alleen de beste materialen gebruikt worden en er veel belang besteed wordt aan een perfecte afwerking. Harol biedt een gamma van innovatieve en kwalitatief duurzame producten, op maat gemaakt.

Uw Harol-verdeler staat garant voor deskundig advies, professionele plaatsing en een degelijke service.



Bedieningsystemen & Domotica

De LX530 is standaard uitgerust met elektrische bediening, d.m.v. een buismotor.

Voor een optimaal gebruikscomfort, kan een scherm met elektrische bediening voorzien worden van een wind-zon automaat, die het scherm volledig automatisch stuurt in functie van de lichtintensiteit en de windsnelheid.

Kleurrijke combinaties

Het frame is verkrijgbaar in een aantal standaardkleuren, maar daarnaast kan u ook kiezen uit het Harol-kleurengamma tegen voordelige voorwaarden, of uit het volledige RAL-kleurenpalet. Naast de traditionele lak bieden we ook de **structuurlak** aan. Deze lak is in hoge mate krasvast en waterafstotend, waardoor een zelfreinigend effect optreedt. Ook voor de **structuurlak** is er een ruim kleuraanbod.



Het zonweringdoek is een acryldoek, verkrijgbaar in een reeks van unikleuren, blokstrepen en fantasiestrepen. Dit doek is rot- en schimmelwerend en vuilafstotend.

Ontdek ook de andere producten in het Harol-zonweringgamma!



KNIKARMSCHERMEN



DUOSTORE



PARASOL



TERRASOVERKAPPING

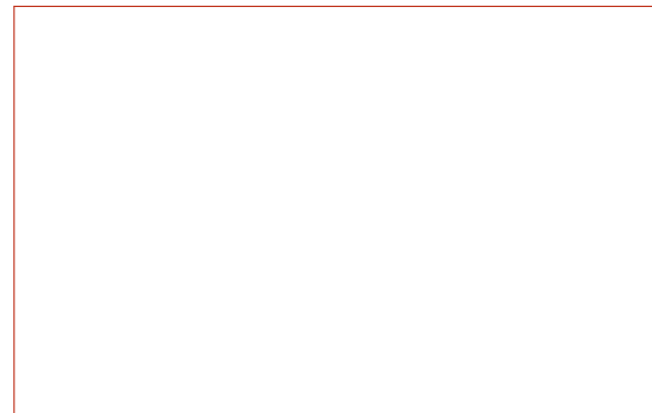


SCREEN



VERANDAZONWERING

Uw harol verdeler:



www.HAROL.com



GRAFICAD 01-12-05 art.: nr. 40909

HAROL KNIKARMSCHERM LX530

Al het goede in 1 product



HAROL®

KNIKARMSCHERM LX530

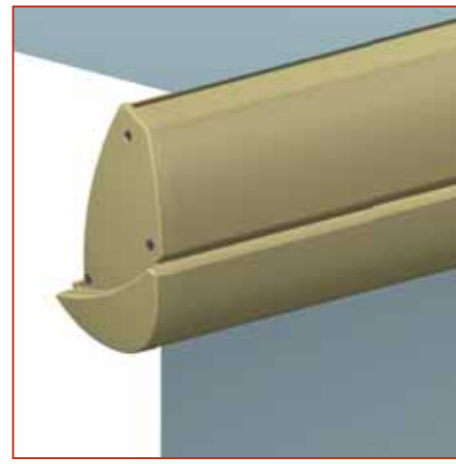
LX-SCHERM

Het knikarmscherm LX530 is een modern cassette-knikarmscherm met een design dat streeft naar perfectie. De LX530 is een echte streling voor het oog.

Met het Harol LX530 cassettescherm kiest u meteen voor de meest luxueuze uitvoering uit het Harol assortiment. Een perfecte keuze waar u jarenlang intens van kunt genieten. De specifieke eigenschappen van dit scherm maken het een zeer gebruiksvriendelijk scherm dat altijd en overal een meerwaarde aan uw woning zal betekenen.

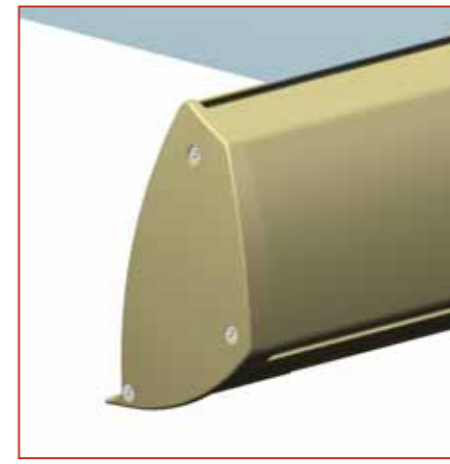


Het scherm is zowel voor wat betreft de kast als de voorlijst afgewerkt met esthetische, aluminium gelakte afdekkappen in de kleur van het scherm.

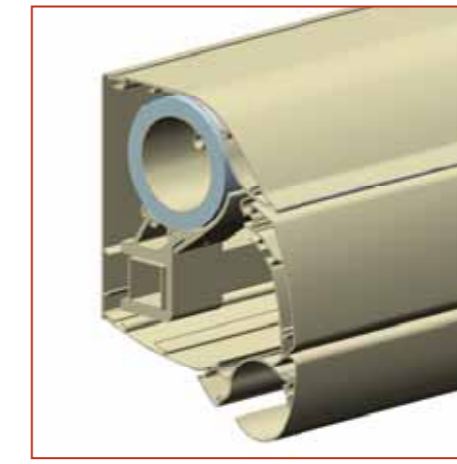


Voorlijst variovolant

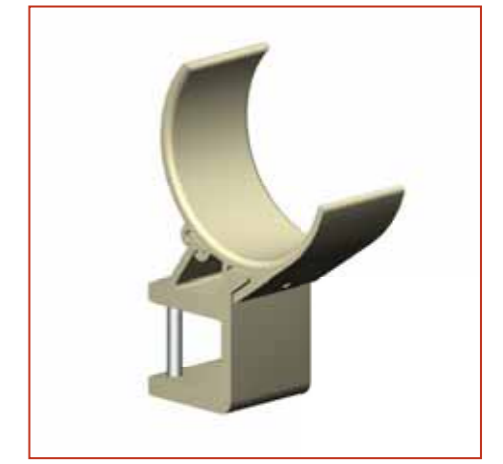
Optioneel kan een volant voorzien worden in de voorlijst. Er zijn 4 types volants beschikbaar. Tevens kan gekozen worden voor een elektrische variovolant. Dankzij deze variovolant kan men zijn terras volledig voorzien van schaduw wat zeer handig is bij laagstaande zon. De elektrische aansluiting is handig weggewerkt in de armen waardoor er geen bekabeling zichtbaar is.



Voorlijst

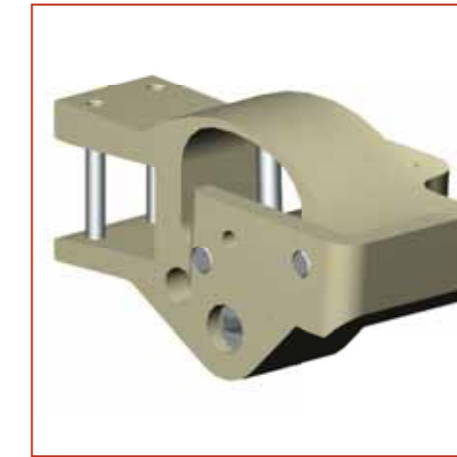
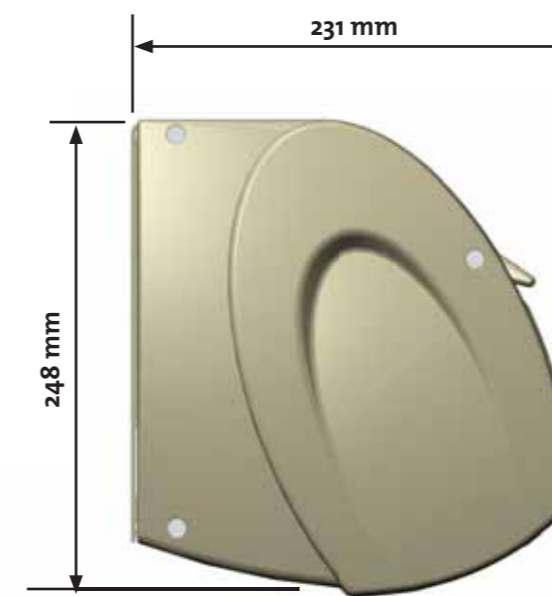


De cassette is opgebouwd uit perfect in elkaar passende profielen. Alle onderdelen worden bevestigd aan de draagbuis die een stevige basis voor het scherm vormt.

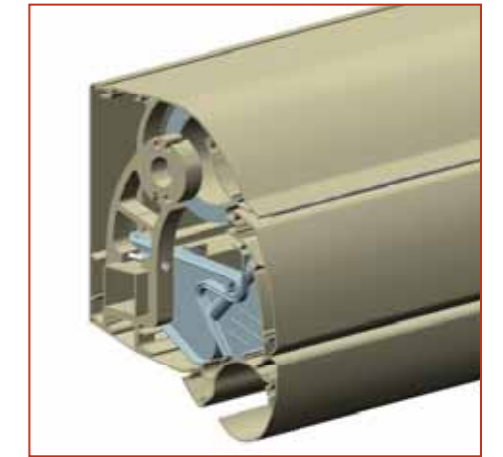


De doekrolondersteuning wordt standaard gemonteerd vanaf 5m breedte. Dit vermijdt het doorzakken van de doekrol en het behouden van de doekspanning.

Met zijn vormgeving en nog vrij compacte look is het LX530 cassettescherm een echt staaltje van design, net als de andere Harol modellen. In gesloten toestand beschermt het cassettescherm het doek en alle technische onderdelen tegen schadelijke weersinvloeden.

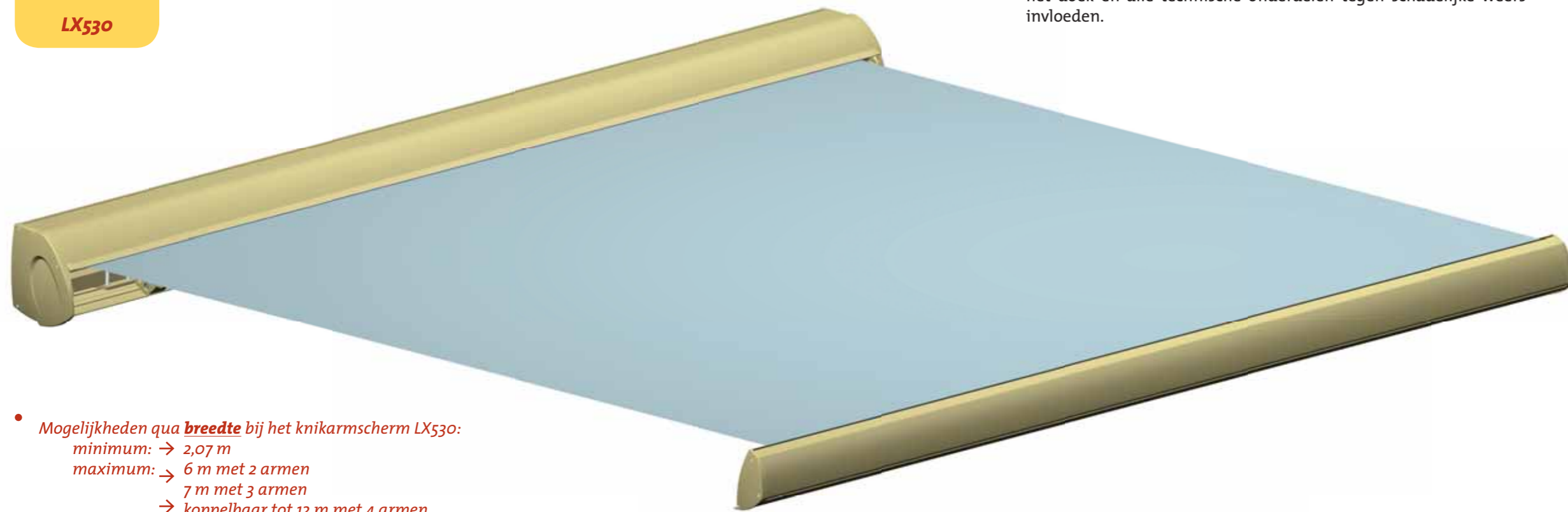


Een traploze instelling van de hellingshoek van het scherm is mogelijk door middel van de solide hoekverstelling die bevestigd wordt aan de draagbuis. Hellingen vanaf 10° tot 45° zijn mogelijk. Hoe de hellingshoek ook ingesteld is, de voorlijst blijft steeds uitstekend aansluiten.



Het kunststof inloopstuk in de voorlijst staat borg voor een perfecte positionering van deze voorlijst bij het aansluiten tegen de kast.

LX530



- Mogelijkheden qua **breedte** bij het knikarmscherm LX530:
 - minimum: → 2,07 m
 - maximum: → 6 m met 2 armen
 - 7 m met 3 armen
 - koppelbaar tot 12 m met 4 armen
 -

- Mogelijkheden qua **uitval** bij het knikarmscherm LX530:
 - 6 standaardmaten: 1,5 m – 2 m – 2,5 m – 3 m – 3,5 m – 4 m

De LX530 is voorzien van nog stevigere onderdelen en een nog betere staalkwaliteit wat maakt dat wij dit scherm kunnen aanbieden tot 4m uitval. Op die manier wordt het bereik van uw knikarmscherm met een halve meter uitgebreid wat garant staat voor een nog groter oppervlak van bescherming waardoor u probleemloos op uw terras van die warme zomerdagen kan genieten zonder last te hebben van de brandende hitte.

Nieuw! Verlichting en verwarming

Nieuw is dat wij op onze Storelight de verlichting nu kunnen aanbieden in combinatie met een geïntegreerd systeem van verwarming waardoor u extra lang kunt genieten van die zwoele zomeravonden. Als u het fris krijgt, zet u gewoon de verwarming aan en hoeft u nog lang niet te denken aan binnen te gaan zitten.



Geteste zekerheid

- Alle Harol-producten ondergaan uitgebreide kwaliteitstesten. Zo zijn bijvoorbeeld de knikarmen van de schermen getest op het uitvoeren van meer dan 20.000 bewegingen.
- De LX530 beantwoordt aan de vereisten gesteld door de Europese norm EN13561. Eén van die vereisten is de weerstand tegen windbelasting.