



MET SCHAARARM

De beste oplossing voor een terrasoverkapping, met een volledige vrije doorloop.

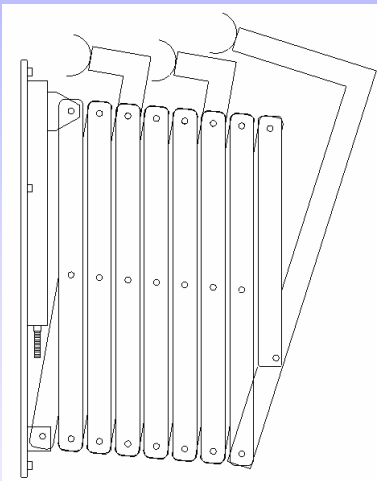
Een arm bestaat uit 2 typen stalen strippen (slagen), het groot model met een Lengte van 590 mm en het kleine model met een Lengte van 490 mm. Deze standaard galvanisch verzinkt en kunnen in elke gewenste RAL-kleur gepoedercoat worden.

Bij het bepalen van de uitval en de hoogte is er één vereiste: $1/3$ van de uitval plus de doorloophoogte.

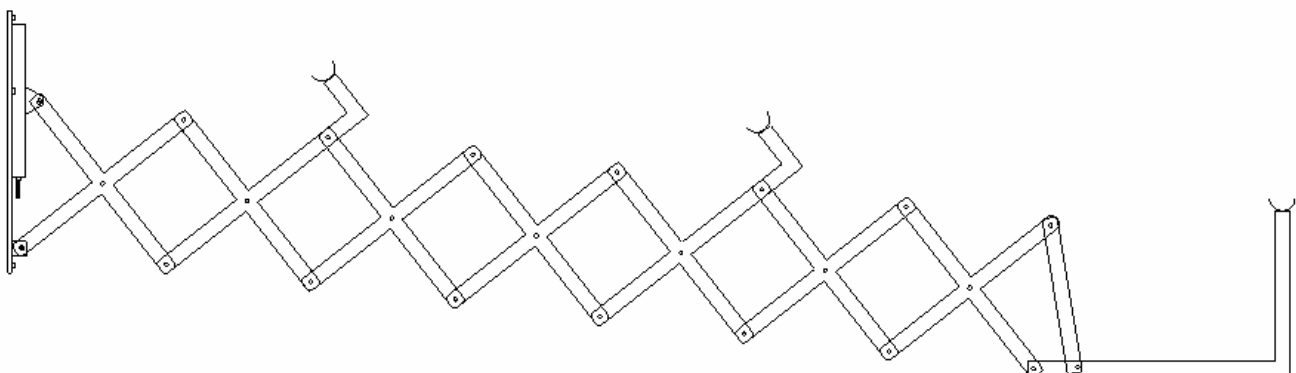
Bijvoorbeeld:

- Je hebt een schaararmscherf met een uitval van 5.000 mm.
- $1/3$ hiervan is dan 1.666 mm + een doorloophoogte van 2.200 mm.
- Er is dan een montagehoogte benodigd van 3.866 mm.
- Er blijft hierdoor een doorloophoogte van 2.200 mm over zodat de werkhooft dan 1.666 mm is.

- Maximale breedte van een schaararmscherf is 10.000 mm.
- Maximale uitval van een schaararmscherf is 5.000 mm.
- Bij een grotere breedte kan een koppeling worden toegepast, dit geeft dan wel een doekspleet van +/- 150 mm.



Zijaanzicht schaararm gesloten



Zijaanzicht schaararm open