

Terrasoverkapping | V905 - Iseo



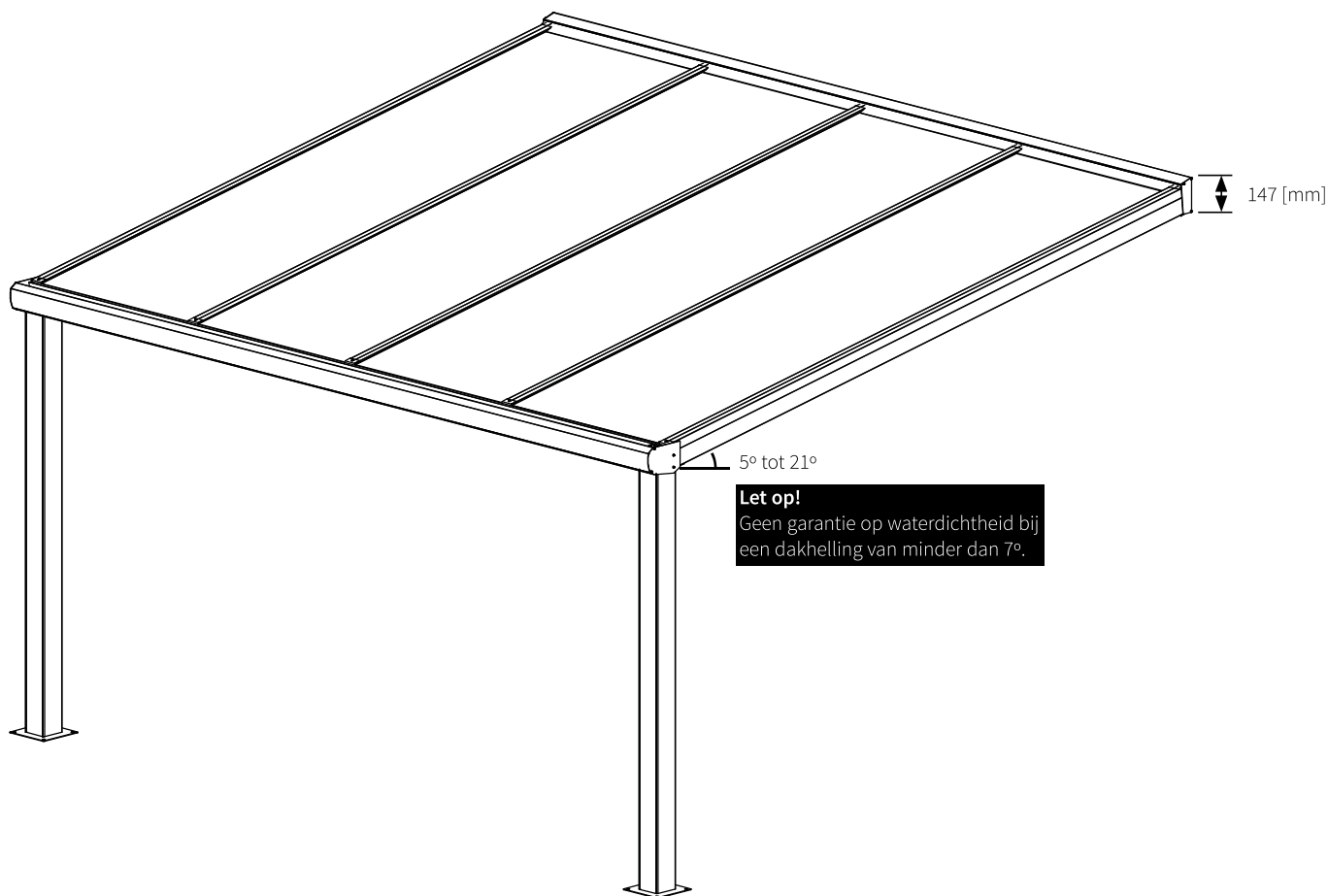
Standaard uitvoering

- Keuze uit standaard gootprofiel of klassiek gootprofiel
- 16 [mm] polycarbonaat helder of opaal voorzien van tape
- Aluminium profielen, gepoedercoat, ongeïsoleerd
- Bladvanger
- Alle afdichtingsrubbers
- Waterdichte EPDM afdichting voor zijkap goot. (Zwart of Wit)
- Uitvoering in ivoor, wit en VS 716 (antraciet structuurlak)
- Voldoet aan CE NEN-EN 1090 (Europese norm voor fabricage en assemblage van stalen en aluminium dragende constructiedelen)
- Niet mogelijk met glas

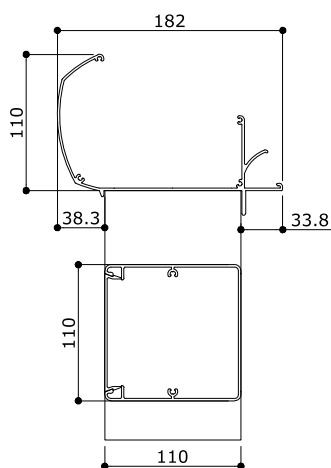
Standaard maten

- Alleen mogelijk met standaard gootprofiel
- 16 [mm] polycarbonaat helder of opaal
**Wordt niet op maat gezaagd en getapet!
Tape wordt los bijgeleverd!**
- Vast verval van 7 graden
- **Afdichtingsrubbers worden los bijgeleverd!**

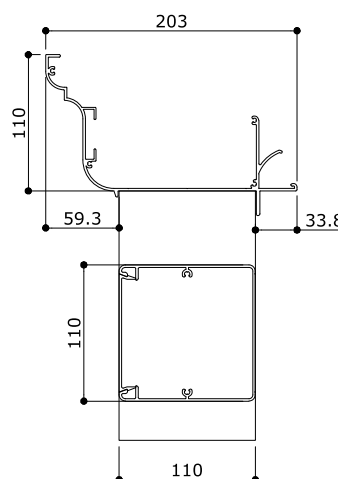
Tekening overkapping



Standaard gootprofiel



Klassiek gootprofiel



Let op!



"Vanaf medio 2014 vallen alle constructiedelen met lastdragende eigenschappen, die in de hoofdberekening worden meegenomen als lastdragend, onder de NEN-EN 1090 norm. Deze constructiedelen moeten worden voorzien van een CE-markering."

Indien er tevens verandazonwering gemonteerd moet worden bestel dan altijd een overkapping met een even aantal dakvlakken. Zo kan de ligger van de verandazonwering in het midden gemonteerd worden.

In het polycarbonaat kan condens ontstaan. Dit is niet te voorkomen en is geen reden tot vervanging onder garantie.

Minimale te bestellen breedtemaat:

1000 [mm] (prijs gelijk aan 3000 [mm] breedte)