

Terrasoverkapping | V916 - Como

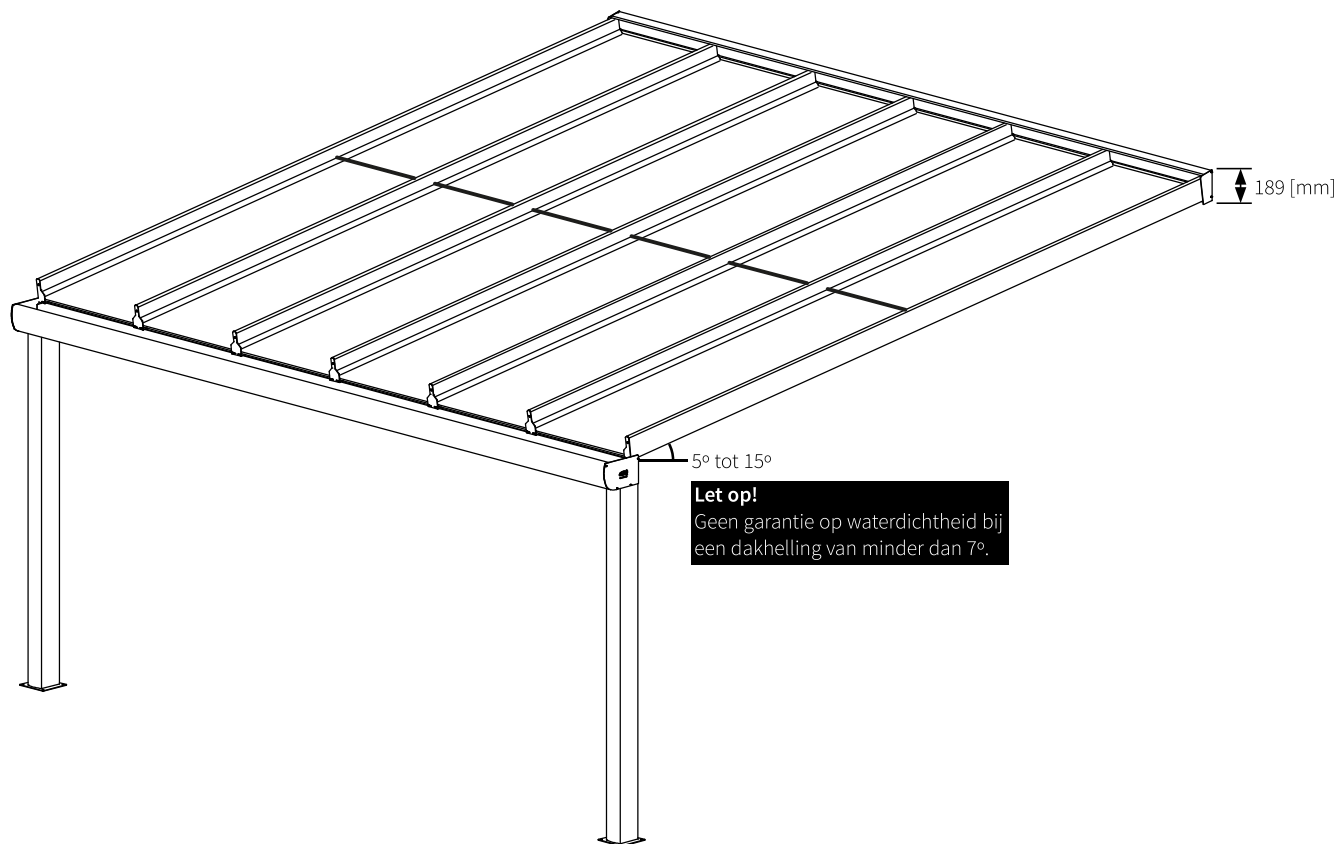


Terrasoverkappingen

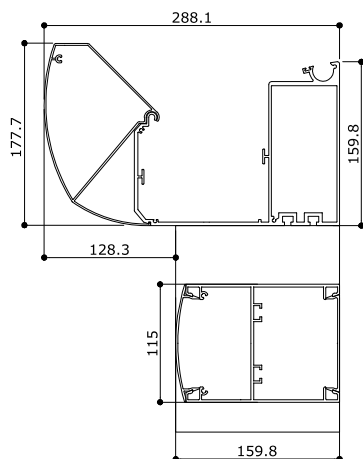
Standaard uitvoering

- Keuze uit rond gootprofiel of klassiek gootprofiel (zie tekeningen) (overstek mogelijk tegen meerprijs) (overstek NIET mogelijk i.c.m. polycarbonaat)
- 16 [mm] polycarbonaat helder of opaal voorzien van tape, of glas 44.2 of glas 55.2
- Aluminium profielen, gepoedercoat, ongeïsoleerd
- Uitvoering in ivoor, wit en VS 716 (antraciet structuurlak)
- Bladvanger met buis [Ø 50] 2500 [mm] lang
- Alle afdichtingsrubbers
- Waterdichte EPDM afdichting voor zijkap goot. (Zwart of Wit)
- Inclusief voetplaat
- Voldoet aan CE NEN-EN 1090 (Europese norm voor fabricage en assemblage van stalen en aluminium dragende constructiedelen)

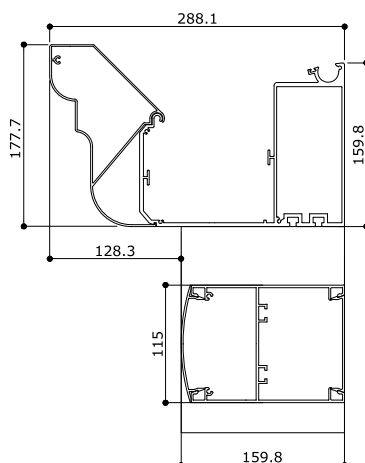
Tekening overkapping



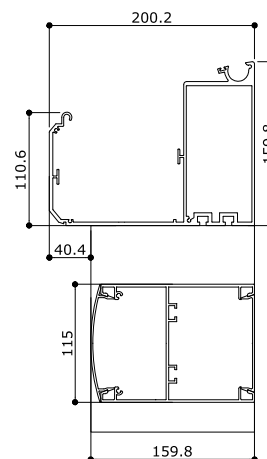
Rond gootprofiel



Klassiek gootprofiel



Overstek gootprofiel



Let op!



"Vanaf medio 2014 vallen alle constructiedelen met lastdragende eigenschappen, die in de hoofdberekening worden meegenomen als lastdragend, onder de NEN-EN 1090 norm. Deze constructiedelen moeten worden voorzien van een CE-markering."

Indien er tevens verandazonwering gemonteerd moet worden bestel dan altijd een overkapping met een even aantal dakvlakken. Zo kan de ligger van de verandazonwering in het midden gemonteerd worden.

"De V916-Como bevat PVB-gelaagd glas. PVB is een folie dat tussen de lagen van gelaagd glas wordt geplaatst. Als de tussenlaag van PVB-gelaagd glas langdurig wordt blootgesteld aan vocht, kan de laag worden aangetast en onthechten van de glasbladen. Om dit te voorkomen slijpen wij de vrije glasrand van de V916-Como glad af, met een afgeronde hoek. Het vocht loopt bij een goede ventilatie dan direct van de glasrand af. Wij hebben niet gekozen voor een afwerkprofiel, omdat dit bij slechte montage en afwerking juist zorgt voor stilstaand vocht tussen rand en profiel."

Minimale te bestellen breedtemaat:

1000 [mm] (prijs gelijk aan 3000 [mm] breedte)