

Terrasoverkapping | V920 - Riva

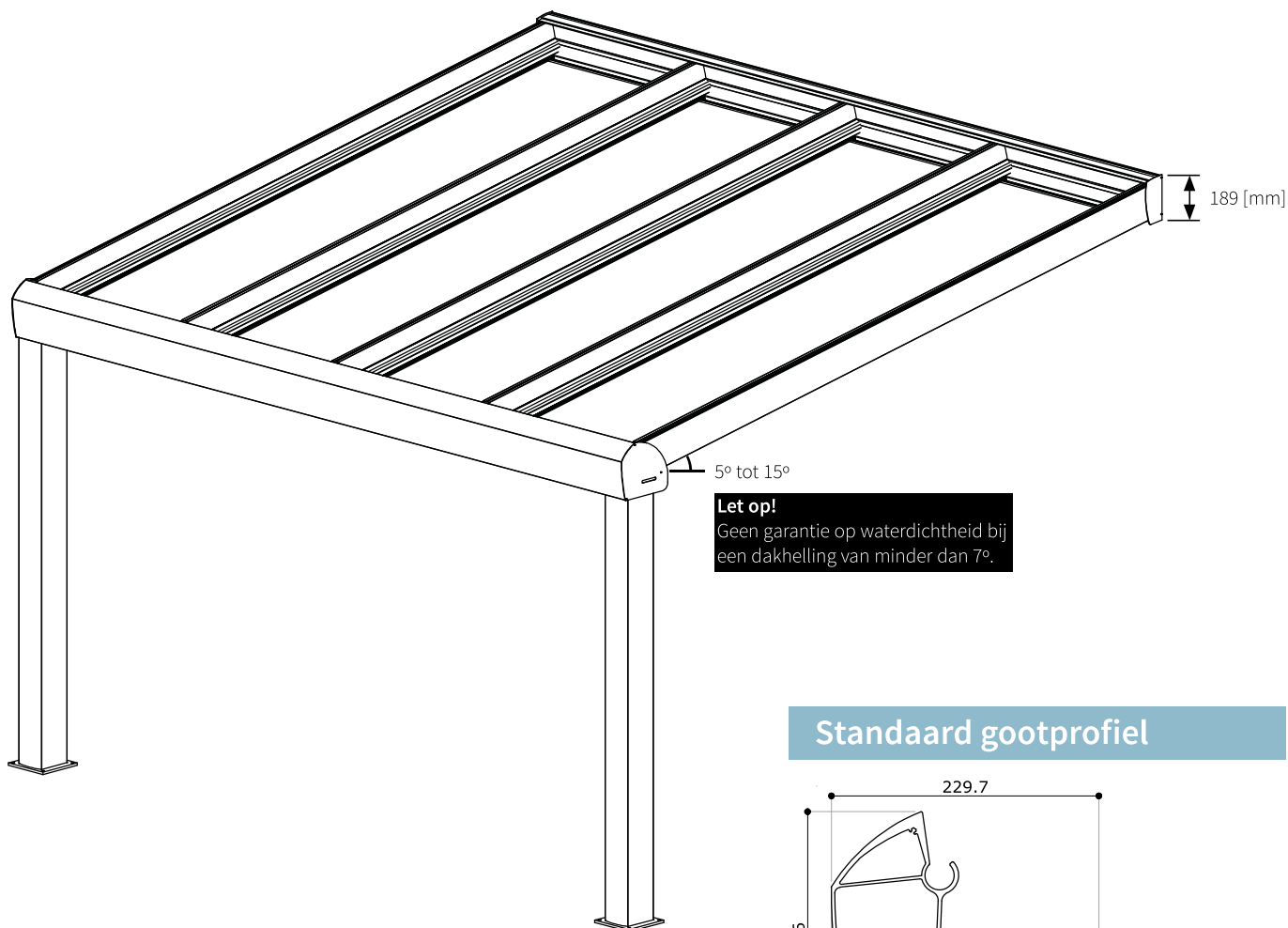


Terrasoverkappingen

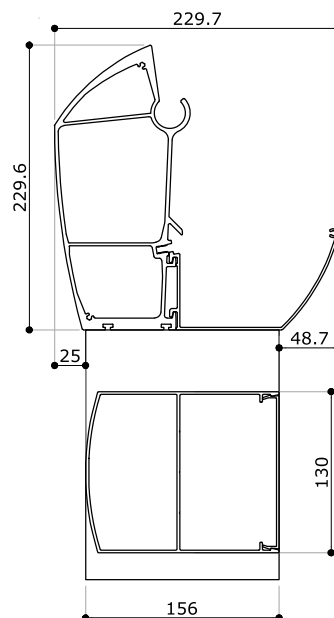
Standaard uitvoering

- Gelaagd glas 44.2 of glas 55.2
- Aluminium profielen, gepoedercoat, ongeïsoleerd
- Bladvanger met buis [Ø 50] 2500 [mm] lang
- Alle afdichtingsrubbers
- Waterdichte EPDM afdichting voor zijkap goot. (Zwart of Wit)
- Uitvoering in ivoor, wit en VS 716 (antraciet structuurlak)
- Inclusief voetplaat universeel
- Voldoet aan CE NEN-EN 1090 (Europese norm voor fabricage en assemblage van stalen en aluminium dragende constructiedelen)

Tekening overkapping



Standaard gootprofiel



Let op!



"Vanaf medio 2014 vallen alle constructiedelen met lastdragende eigenschappen, die in de hoofdberekening worden meegenomen als lastdragend, onder de NEN-EN 1090 norm. Deze constructiedelen moeten worden voorzien van een CE-markering."

Indien er tevens verandazonwering gemonteerd moet worden bestel dan altijd een overkapping met een even aantal dakvlakken. Zo kan de ligger van de verandazonwering in het midden gemonteerd worden.

"De V920-Riva bevat PVB-gelaagd glas. PVB is een folie dat tussen de lagen van gelaagd glas wordt geplaatst. Als de tussenlaag van PVB-gelaagd glas langdurig wordt blootgesteld aan vocht, kan de laag worden aangetast en onthechten van de glasbladen. Om dit te voorkomen slijpen wij de vrije glasrand van de V920-Riva glad af, met een afgeronde hoek. Het vocht loopt bij een goede ventilatie dan direct van de glasrand af. Wij hebben niet gekozen voor een afwerkprofiel, omdat dit bij slechte montage en afwerking juist zorgt voor stilstaand vocht tussen rand en profiel."

Minimale te bestellen breedtemaat:

1000 [mm] (prijs gelijk aan 3000 [mm] breedte)