

Sectionaaldeur Novoferm E[®] iso 20



Programma-overzicht

Inhoudsopgave

Productbeschrijving	10
Technische specificaties / Inbouwvoorbeelden / Details	11
Standaard - en buitenstandaard maten	14
Toebehoren	18
Zijdeuren	72

Horizontaal smal



Woodgrain	14
-----------	----

Horizontaal breed



Woodgrain	14
-----------	----

Horizontaal vlak



Glad	16
------	----

Sectionaaldeur Novoferm E[®] iso 20

Productbeschrijving



Deurblad

Secties 20 mm. dik, vingerknelbeveiliging. Stalen secties uit vuurverzinkte staalplaat, dubbelwandig met CFK-vrij PUR-schuim.

(R = 1 W/m²K). Oppervlakte woodgraindessin of glad (type gebonden).

Secties zijn voorbereid voor montage van het beslag, slot, bodemprofiel en bodemdichting. Sectiehoogte 450, 500 of 525 mm

Kozijn en blende

Hoekkozijnstijlen (met ingrijpbeveiliging) en blende uit vuurverzinkte staalplaat.

Oppervlakte:
Hoekkozijnstijlen en blende zijn glad.

Afdichting: hoekkozijnstijlen en blende met EPDM rubberafdichting.

Oppervlaktebehandeling (grondlak)

Deurblad:

Grondlak op basis van polyester
Binnenzijde: Grijswit, overeenkomstig RAL 9002

Buitenzijde: verkeerswit,
overeenkomstig met RAL 9016 (grondlak)

Afwijkende kleur: RAL kleur naar keuze (tegen meerprijs)

Niet leverbare kleuren:

Neon kleuren RAL 1026, 2005,
2007, 3024, 3026
Parelmoer RAL 1035, 1036, 2013,
3032, 3033, 4011, 4012,
5025, 5026, 6035, 6036,
7048, 8029, 9022, 9023
Donkere kleuren RAL 3007, 4006, 4007, 5004,
(voorbeelden) 7021, 8022, 9004, 9005,
9011, 9017, 9021

Bij donkere kleuren en blootstelling aan direct zonlicht (rekening houden met de positionering van de deur) bestaat er een verhoogde kans op het doorbuigen en loslaten van het schuim in de panelen.

Blende:

Grondlak op polyesterbasis
Standaard: buitenzijde verkeerswit,
overeenkomstig RAL 9016

Hoekkozijn:

Standaard: buitenzijde verkeerswit,
overeenkomstig RAL 9016

Verenpakket

In het hoekkozijn geplaatste meervoudige veiligheids trekverenpakket met dubbele staalkabels en kogelgelagerde keerschijf.

Deurvergrendeling en beslag

Standaard levering zonder kunststof-krukgarnituur en zonder slot. Op bestelling met vergrendelingsset en slotboring leverbaar.

De deurvergrendeling bestaat dan uit een speciaalslot van binnen gezien rechts, zwart kunststof krukgarnituur en eenzijdige vergrendeling. Halve veiligheids europrofielcilinder 30,5/10; 40,5 mm lang: meenemer 25° onder links, volgens DIN 18252. Verzinkte stalen scharnieren en kabelbevestiging onder.

Deuren met aandrijving zonder 2e toegang: noodontgrendeling toepassen.

Handbediende deuren:
Bij handbediende deuren is een vergrendelingsset noodzakelijk.

NovoPort[®] – automatisch deursysteem

Technische gegevens:

24 V gelijkstroommotor; aansluitwaarde 230V/50Hz, 240 watt, maximale trek- en duwkracht 550N, goedgekeurd volgens garagedeuren productnorm DIN EN 13241-1, CE en GS.

Besturingselektronica:

Menugestuurde besturing met diagnoseweergave, spaarstand, vermogensopname in ruststand 0,5 W, soft-start en soft-stop, automatische krachtbegrenzing met 2 processor veiligheidstechniek,

afzonderlijk instelbare uitschakelautomaat voor beide looprichtingen, eindpositiebepaling door mechanische eindschakelaars, looptijdbegrenzing, zowel links als rechts te monteren.

Uitrusting:

Digitale Keeloq-afstandsbediening, 433 Mhz, met een 2-kanaals mini-handzender (tot 30 codes programmeerbaar)

Verlichte drukknop op besturingskast, geïntegreerde LED-verlichting (1,6 W), instelbare brandtijd van 60 sec. tot 4 min. of knipperfunctie programmeerbaar, aansluitmogelijkheid voor externe verlichting of knipperfunctie tot 500W, noodontgrendeling van binnenuit. Krachtoverbrenging door middel van een tandriem.

Optioneel: met extra module ook per Smartgarage app te bedienen

Leveromvang

Standaard gedomonteerd:

Panelenpakket
Kozijnpakket
Blendepakket
Aandrijving (bij Novoport[®])

10 jaar fabrieksgarantie Veilige werking van de deur (max. 50.000 cycli)
Deurblad (panelen) op doorroesten van binnen naar buiten
Loslaten van het schuim

5 jaar fabrieksgarantie Topcoat oppervlak op hechting van lak/folie, corrosiebescherming en lichtvastheid in het binnenland (lichte verkleuringen uitgezonderd)
Sloten, scharnieren, veren, lagers, looprollen, kabelrollen en bijbehorende kabels bij normaal gebruik*
Mechanische delen, motor en motorbesturing bij aandrijvingen

2 jaar fabrieksgarantie Afstandsbediening en toebehoren van de aandrijvingen

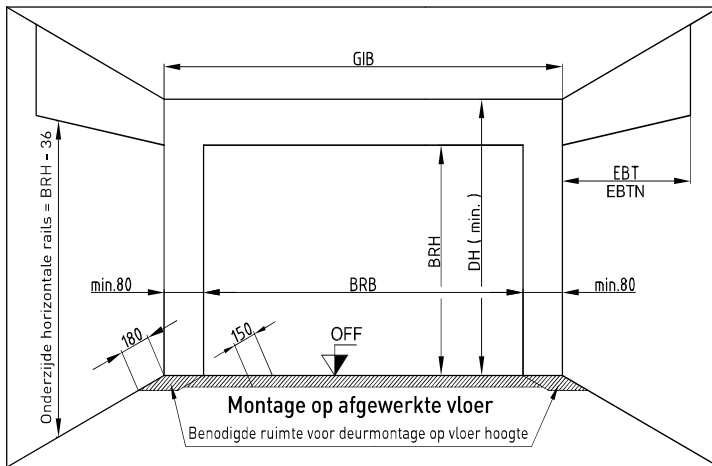
* tot aan 25.000 bedrijfscycli

Sectionaaldeur Novoferm E[®] iso 20

Technische specificaties



Inbouwmaten



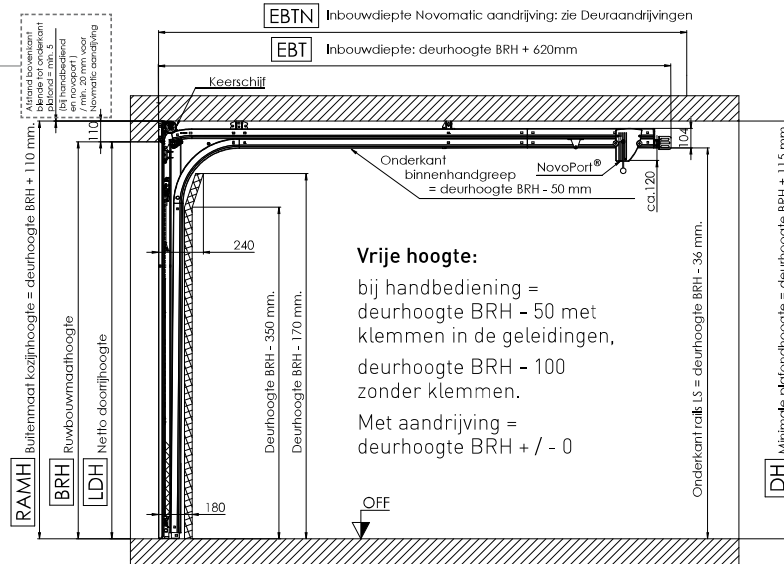
- BRB** Ruwbouwmaat - breedte (Bestelmaat)
- BRH** Ruwbouwmaat - hoogte (Bestelmaat)
- DH** Plafondhoogte (minimaal)
- GIB** Garage - binnenbreedte (minimaal)
- EBT** Inbouwdiepte van de deur
- EBTN** Inbouwdiepte van de deur bij Novomatic-aandrijving
- RAMB** Kozijnbuitenmaat - breedte
- RAMH** Kozijnbuitenmaat - hoogte
- OFF** Afgewerkte vloer
- LDH** Lichte doorrijhoogte
- AB** Zijdelingse aanslag

De afmetingen vindt u in de tabel Ruwbouwmaten breedten en hoogten of berekent u vanaf de tekeningen.

Als de benodigde afmetingen op de bouwplaats niet overeenstemmen, kunnen deze met afdekkappen of profielen worden aangepast.

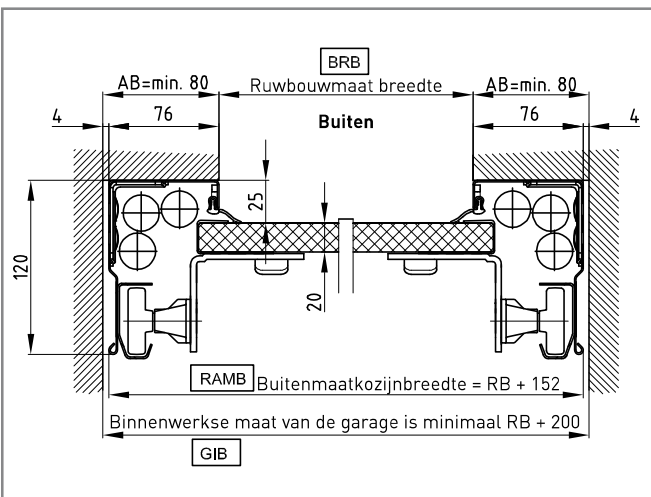
Verticale doorsnede door de poort

Afstand bovenkant blende tot onderkant plafond = min. 5 (bij handbediend en novoport) / min. 20 mm voor Novmatic aandrijving



Vrije hoogte:
 bij handbediening = deurhoogte BRH - 50 met klemmen in de geleidingen, deurhoogte BRH - 100 zonder klemmen.
 Met aandrijving = deurhoogte BRH + / - 0

Horizontale doorsnede van de poort



Ruwbouwmaten breedten en hoogten

BRB	RAMB	GIB	BRH	RAMH	DH min.	EBT
2125	2277	2285	1875	1985	1990	2495
2250	2402	2410	2000	2110	2115	2620
2375	2527	2535	2125	2235	2240	2745
2500	2652	2660	2250	2360	2365	2870
2625	2777	2785	2375	2485	2490	2995
2750	2902	2910	2500	2610	2615	3120
2875	3027	3035	2625	2735	2740	3245
3000	3152	3160	2750	2860	2865	3370

Afwijkende hoogten alleen in 25 mm raster mogelijk.
 Afwijkende breedten alleen in 5 mm raster mogelijk.

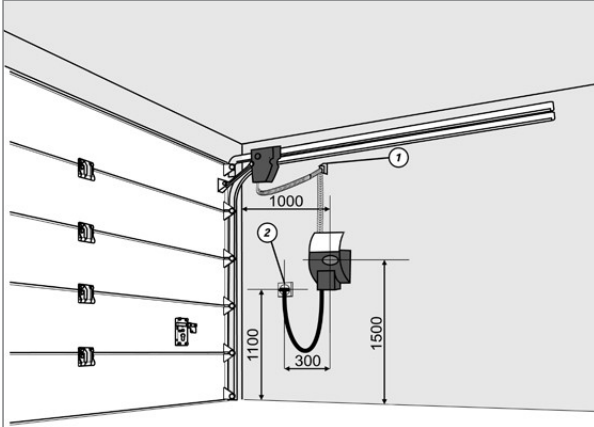
Alle afmetingen in mm.

Technische specificaties

Inbouwvoorbeelden

Standaard installatie

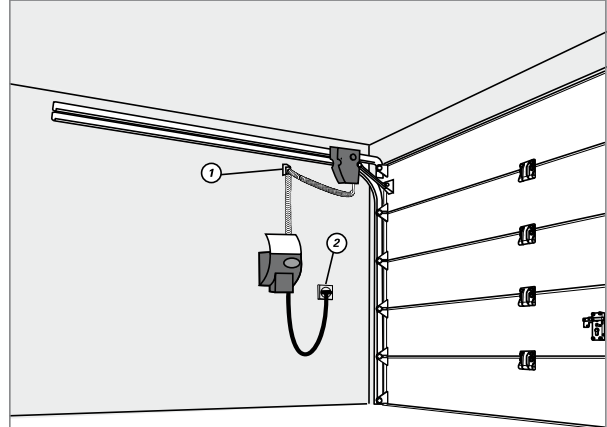
Aandrijving in de rechter deurrail
Besturing op de rechter garagewand



(1) Wandbevestiging (2) Stopcontact

Standaard installatie

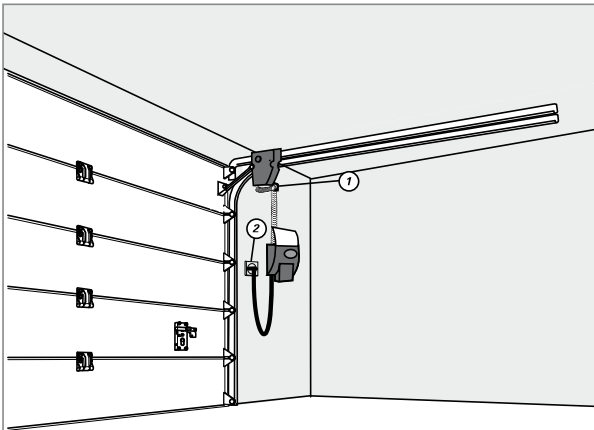
Aandrijving in de linker deurrail
Besturing op de linker garagewand



(1) Wandbevestiging (2) Stopcontact

Standaard installatie

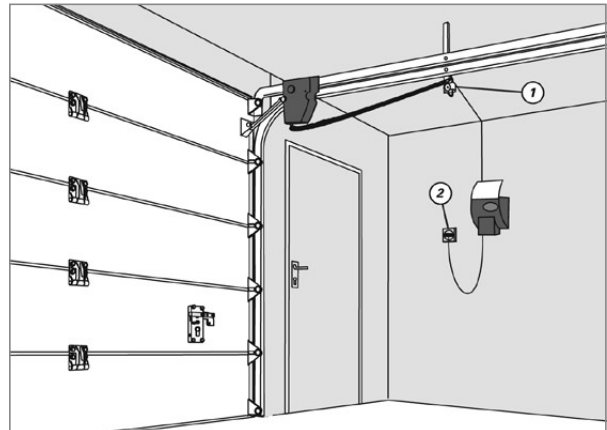
Aandrijving in de rechter deurrail
Besturing naast de deur



(1) Wandbevestiging (2) Stopcontact

Installatie met verlengset

Aandrijving in de rechter deurrail
Besturing op de rechter garagewand met verlenging



(1) Wandbevestiging (2) Stopcontact

Sectionaaldeur Novoferm E[®] iso 20



Details

Paneelindeling

Ruwbouw hoogte (in mm)	Aantal panelen	Paneelhoogten (standaard indeling)						Ribben onderlinge afstand	
		Bodempaneel	Slotpaneel	Middenpaneel 1	Middenpaneel 2	Middenpaneel 3	Toppaneel	Horizontaal smal	Horizontaal breed
2750	6	500	450	450	450	450	450	125/ 113	250/ 225
2625	5	525	525	525	525	525	525	131	263
2500	5	500	500	500	500	500	500	125	250
2375	5	500	500	450	450	450	450	125/ 113	250/ 225
2250	5	450	450	450	450	450	450	113	225
2175	5	450	450	450	450	450	450	113	225
2125	4	525	525	525			525	131	263
2075	4	525	525	525			500	131/ 125	263/ 250
2050	4	525	525	500			500	131/ 125	263/ 250
2000	4	500	500	500			500	125	250
1925	4	500	500	450			450	125/ 113	250/ 225
1875	4	500	450	450			450	125/ 113	250/ 225
2000	4	500	500	500			500	125	250
1925	4	500	500	450			450	125/ 131	250/ 225
1875	4	500	450	450			450	125/ 113	250/ 225

Alle Afmetingen in mm.

Eindlaklaag

Als eindlaklaag gelden alle deuren, die in een RAL kleur afgelakt zijn.

Afgelakte hoekkozijnbekledingsprofielen hebben ook een eindlaklaag.

Deurbladversteving

Het doorbuigen van sandwichelementen als gevolg van de inwerking van zonlicht is fysiek onvermijdbaar.

Op basis van dit natuurkundige effect adviseren wij bij verwachte zonlichtinwerking rekening te houden met de positionering van de deur en een lichte eindlaklaag als kleur toe te passen.

Als de deur aan de inwerking van zonlicht bloot komt te staan, moet afhankelijk van het deurtype, motief en deurgrootte met een verhoogde doorbuiging van de panelen tot 40 mm naar buiten rekening worden gehouden.

Om de mogelijke doorbuiging van het deurblad te minimaliseren kunnen wij bij deuren vanaf 4000 mm breed een deurbladversteving meeleveren (=meerprijs). (Max. 1 set per deur / mits technisch haalbaar)